

**PROGETTO ESECUTIVO**  
 Lavori di messa in sicurezza idraulica del centro abitato di Lugo, zona sud-ovest - 1° lotto -  
 Intervento di laminazione collettore fognario e scolo consortiale "Brignani Vivo"

**8.2 Alloggiamento pompe**

PROGETTISTA  
 Dott. Ing. Elio Cingini (Consorzio di Bonifica della Romagna Occidentale)

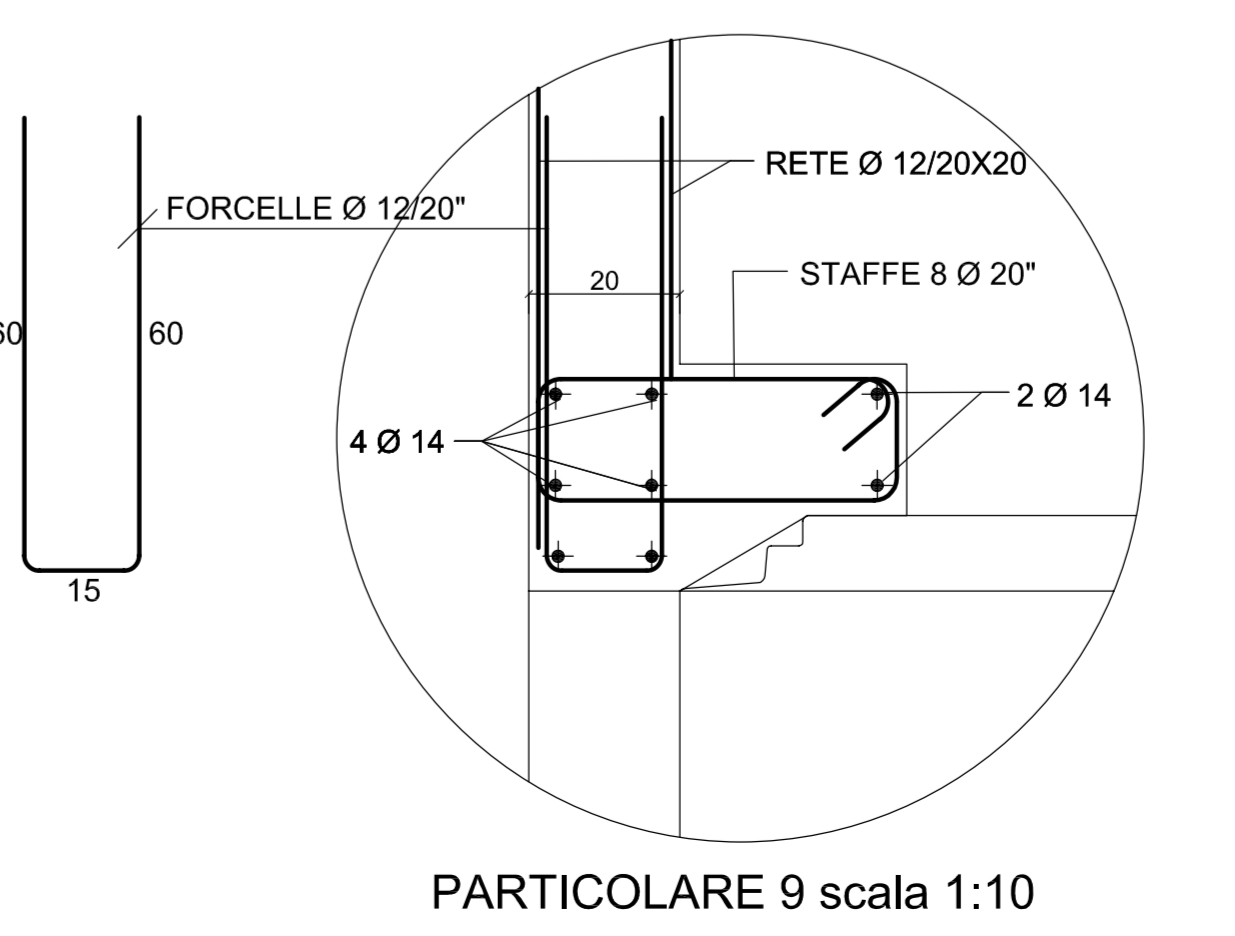
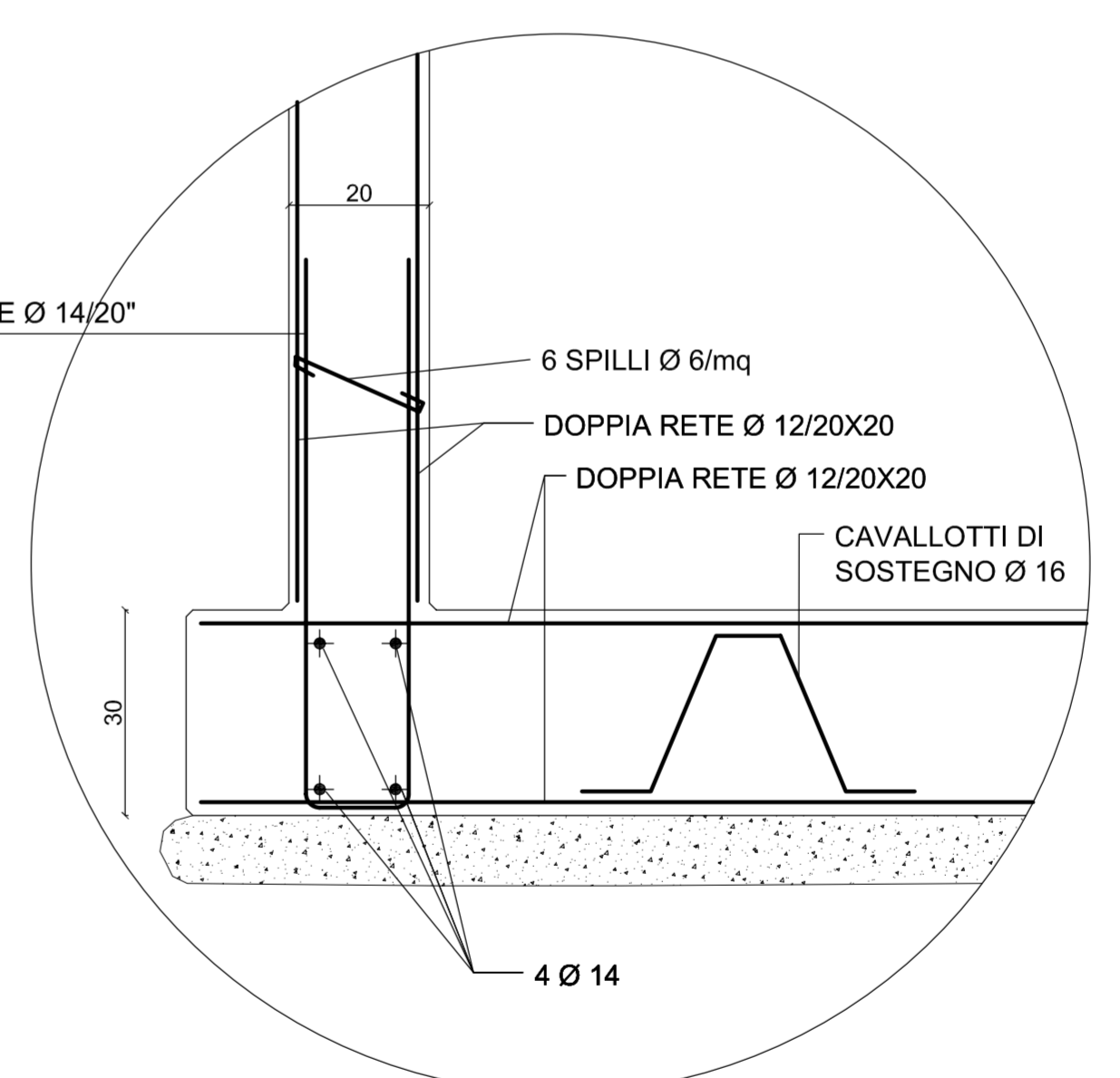
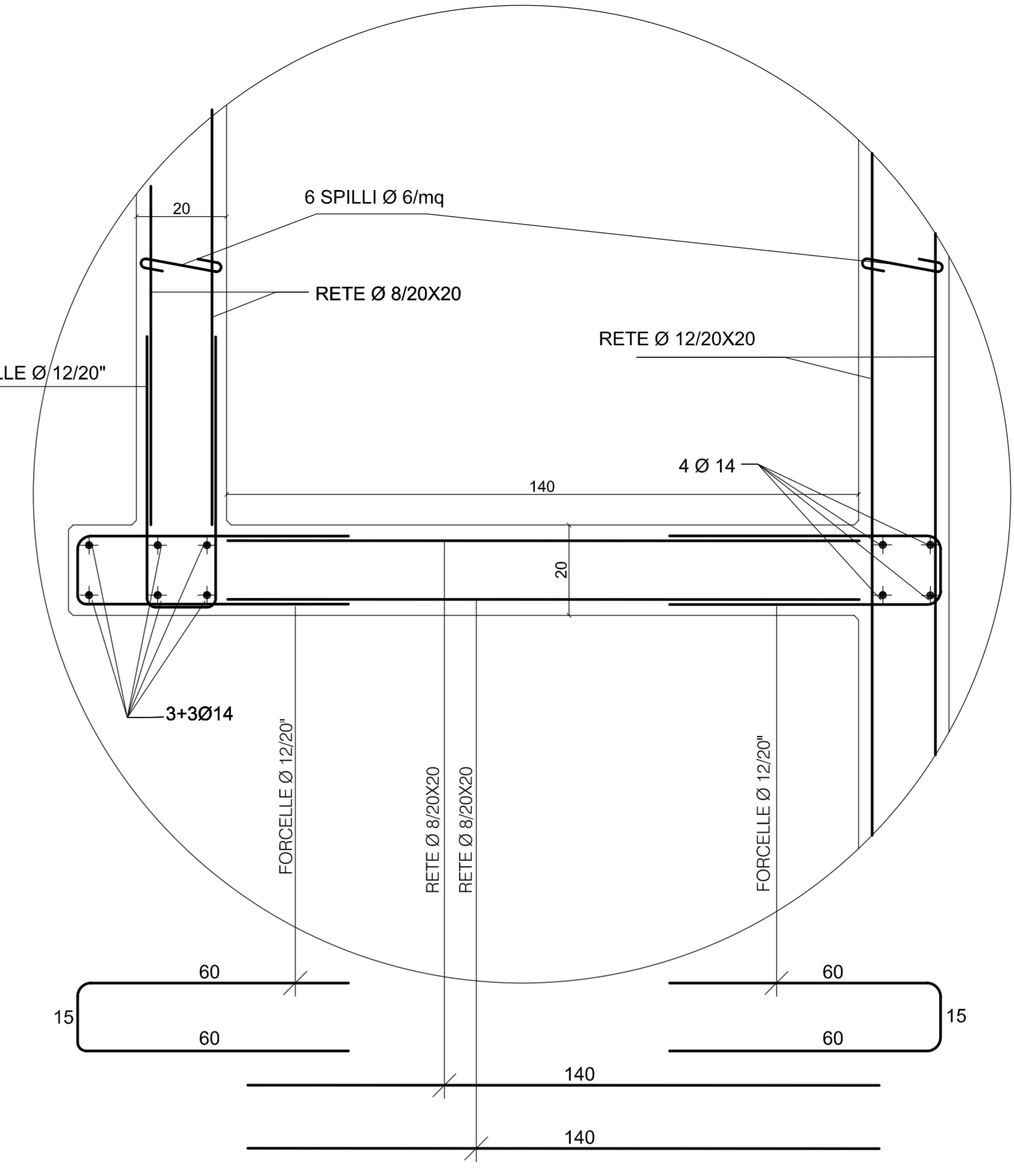
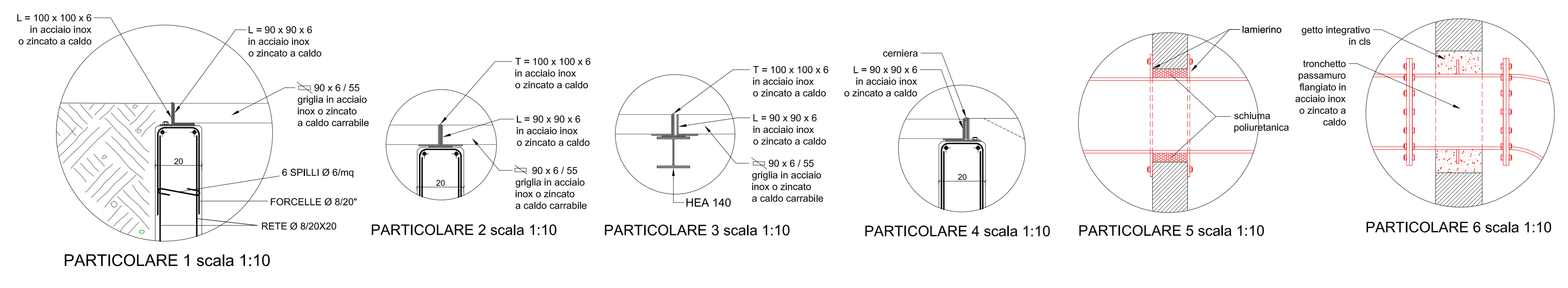
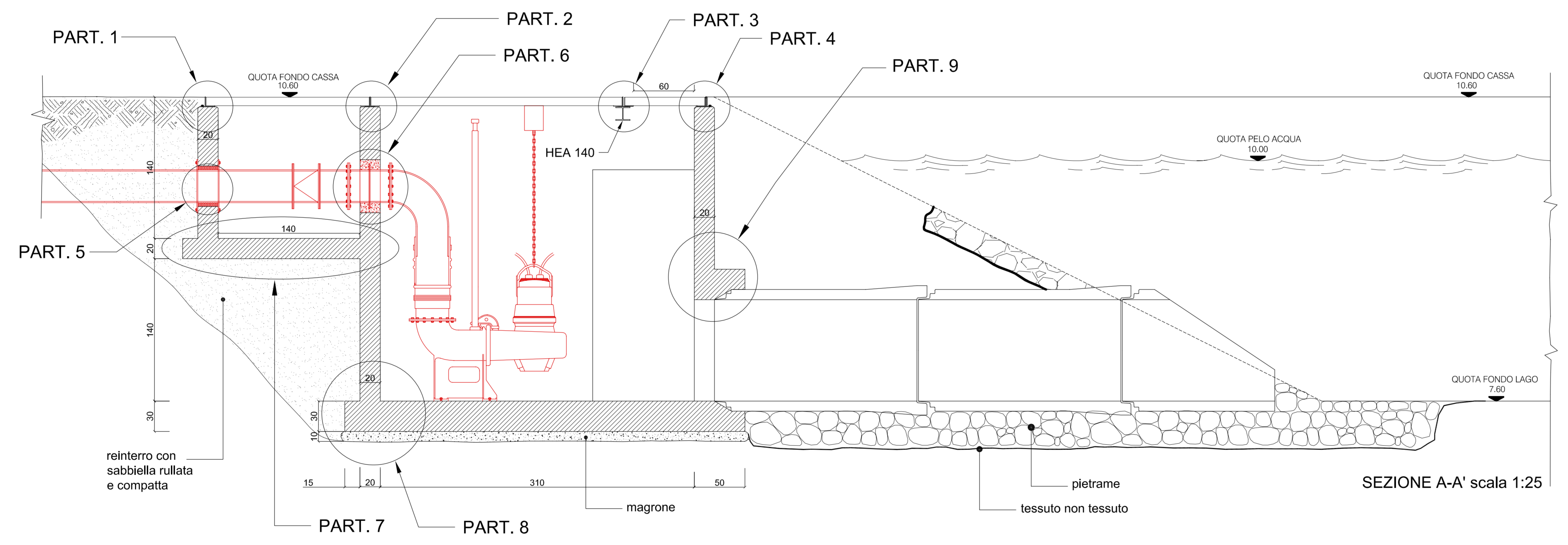
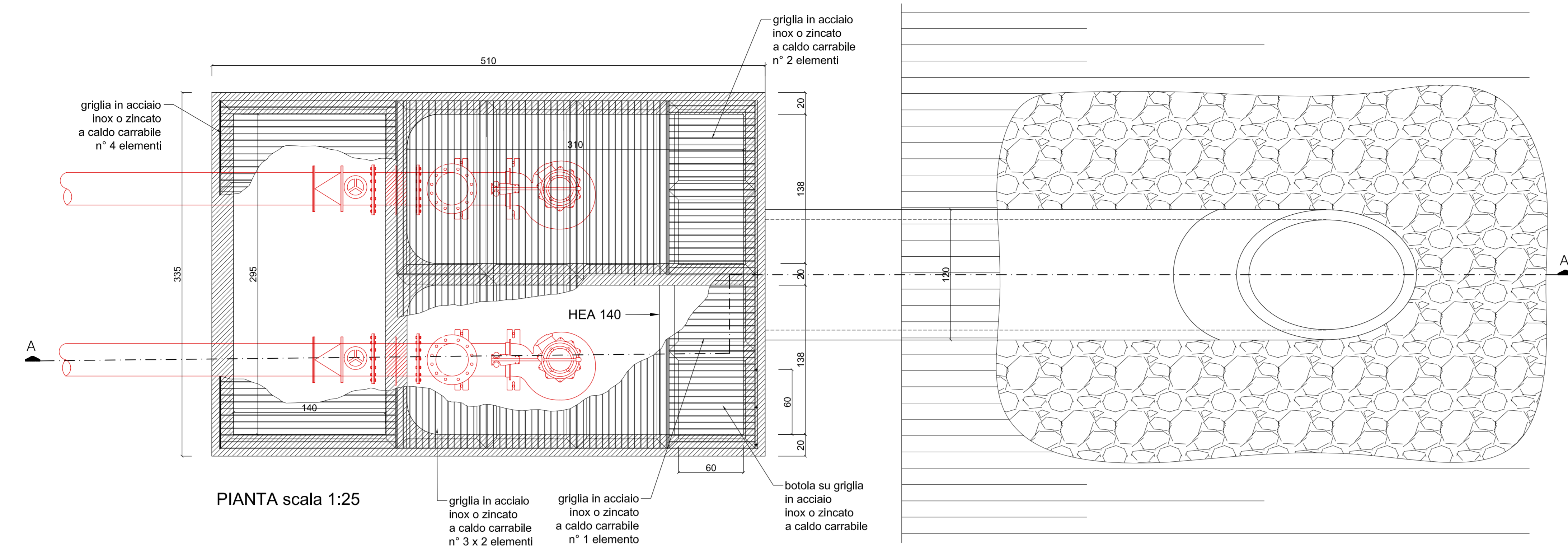
Lugo, 17 febbraio 2010

RESPONSABILE DEL PROCEDIMENTO  
 Dott. Ing. Paolo Nobili (Comune di Lugo)



N.B. Le opere indicate in colore rosso sono a carico della fornitura apparecchiature elettromeccaniche

**PARTICOLARI POZZETTO ALLOGGIAMENTO POMPE PRINCIPALI**



**PARTICOLARI POZZETTO IMPIANTO DRENANTE E SISTEMA RICIRCOLO ACQUA LAGO**

