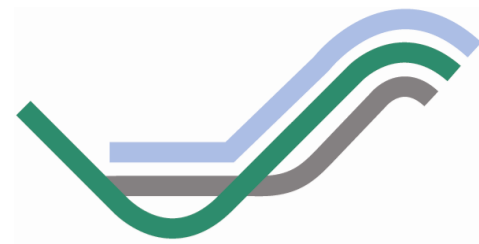




COMUNE DI LUGO
Provincia di Ravenna
AREA INFRASTRUTTURE PER IL TERRITORIO



CONSORZIO DI BONIFICA
della Romagna Occidentale

PROGETTO ESECUTIVO

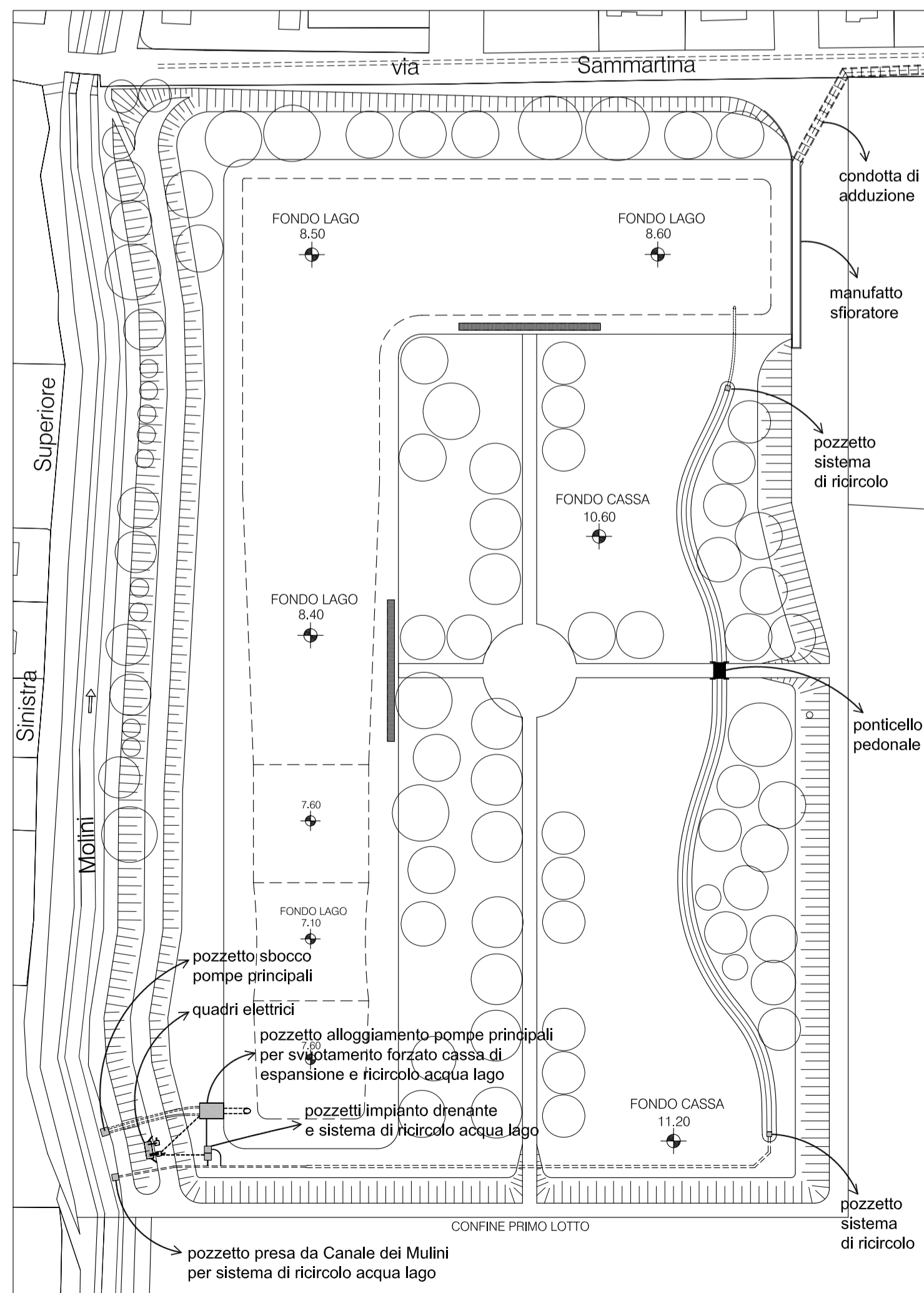
Lavori di messa in sicurezza idraulica del
centro abitato di Lugo, zona sud-ovest
- 1° lotto -
Intervento di laminazione collettore
fognario e scolo consorziale "Brignani Vivo"

8.5 Sistema di ricircolo acqua lago,
ponticello pedonale e pontile

PROGETTISTA
Dott. Ing. Elvio Cangini (Consorzio di Bonifica della Romagna Occidentale)

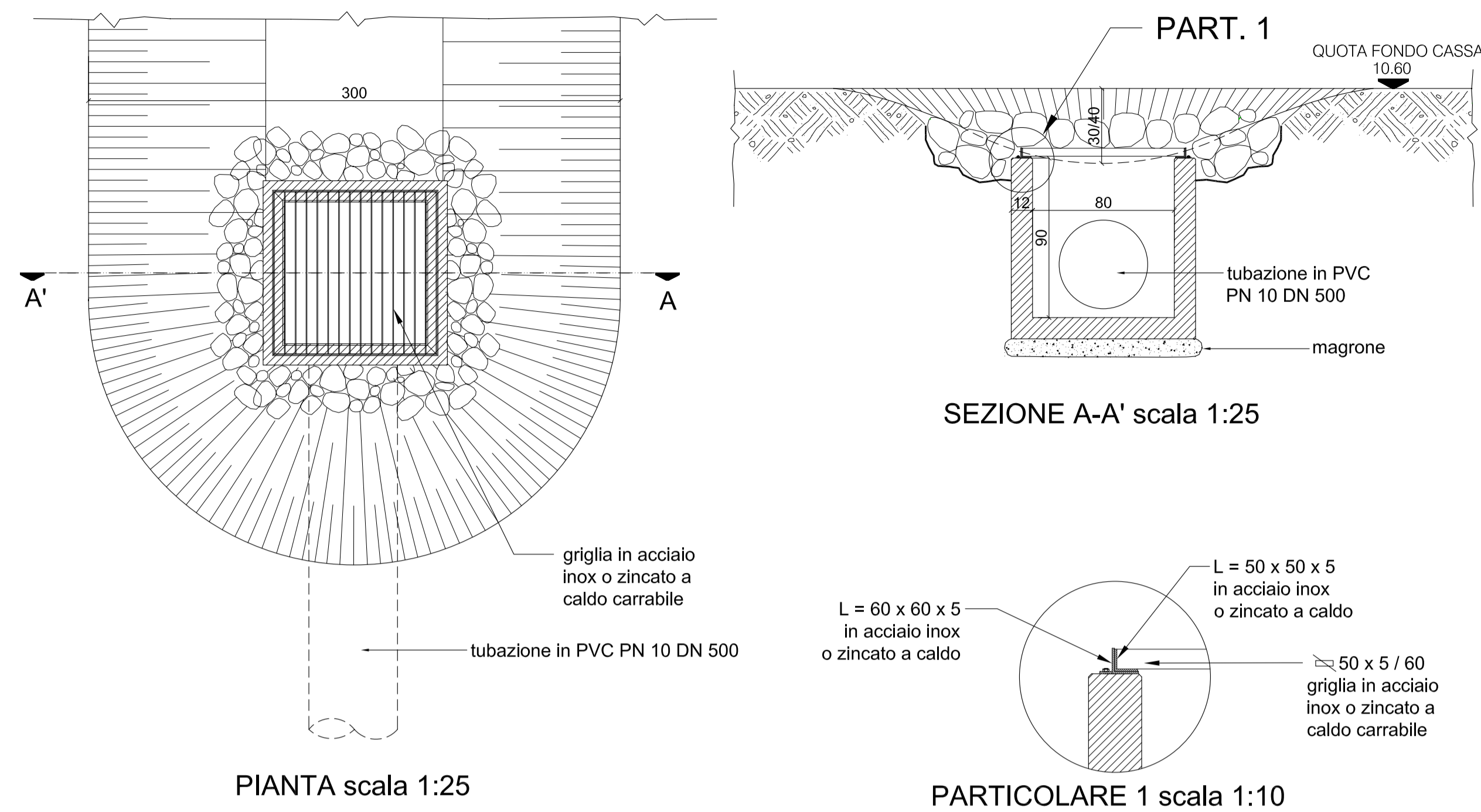
Lugo, 17 febbraio 2010

RESPONSABILE DEL PROCEDIMENTO
Dott. Ing. Paolo Nobile (Comune di Lugo)



PLANIMETRIA GENERALE scala 1:1000

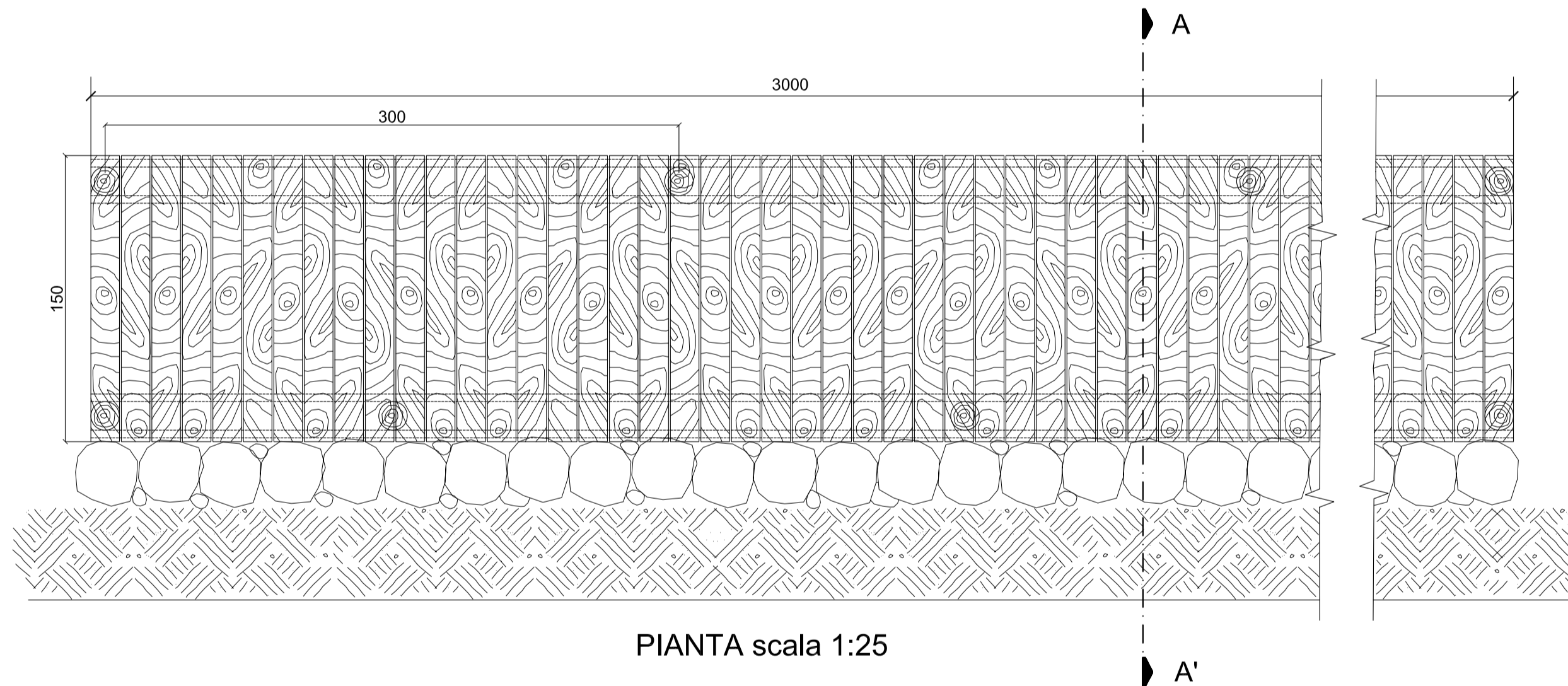
PARTICOLARI POZZETTI DEL SISTEMA DI RICIRCOLO



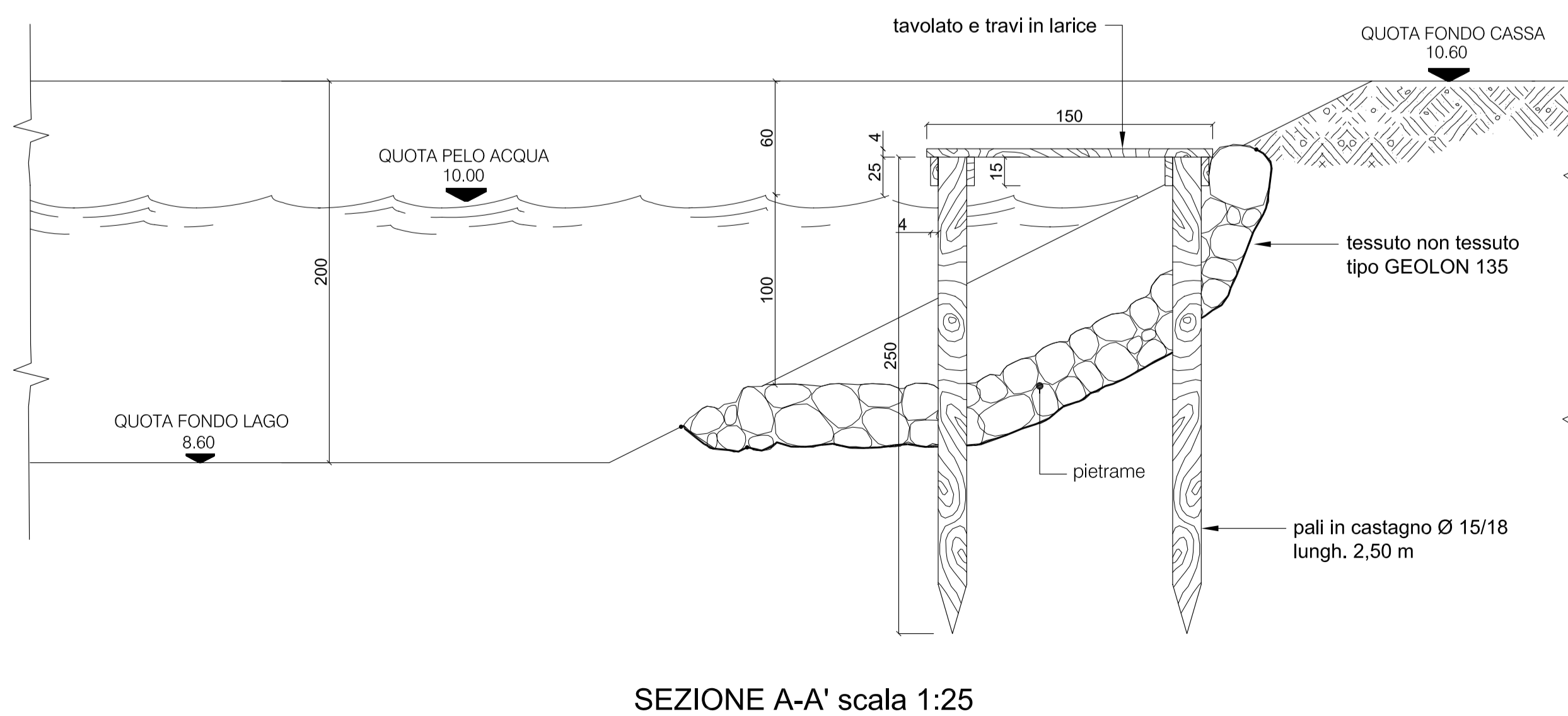
PIANTA scala 1:25

PARTICOLARE 1 scala 1:10

PARTICOLARI PONTILE

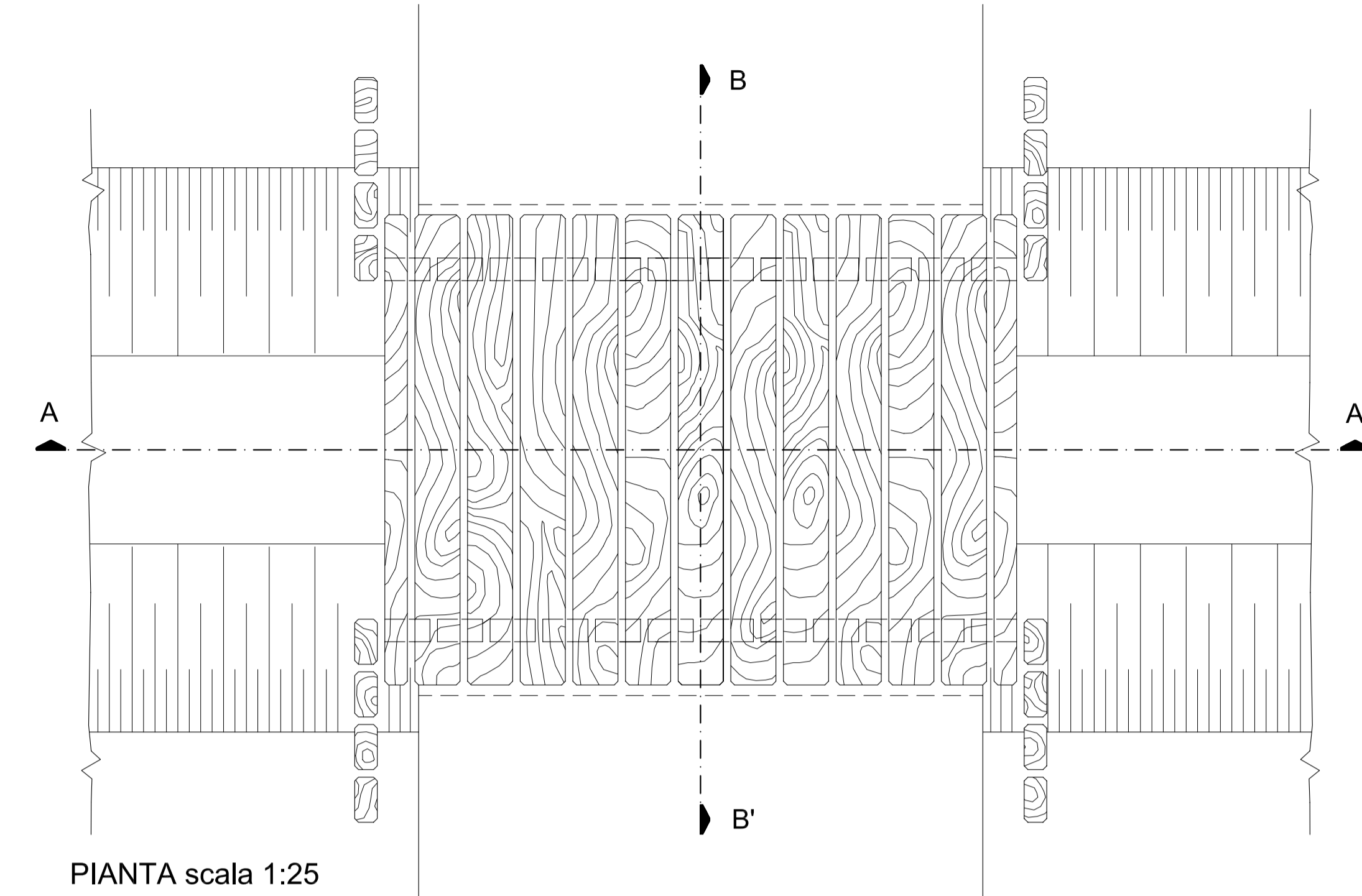


PIANTA scala 1:25

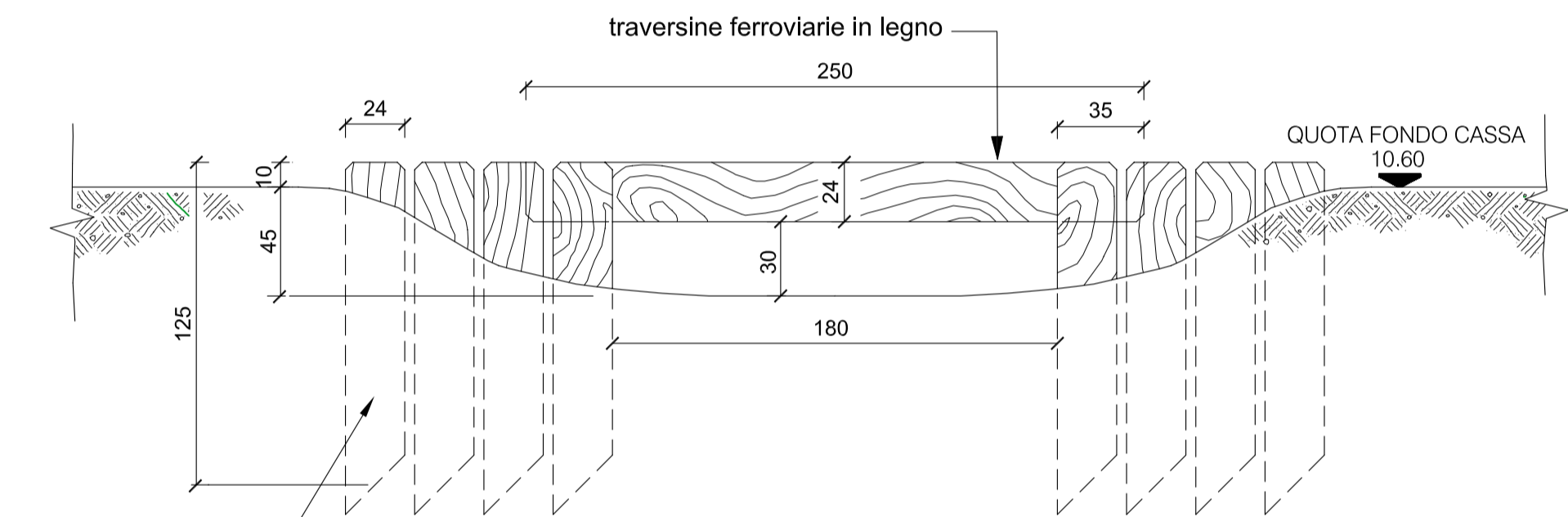


SEZIONE A-A' scala 1:25

PARTICOLARI PONTICELLO PEDONALE

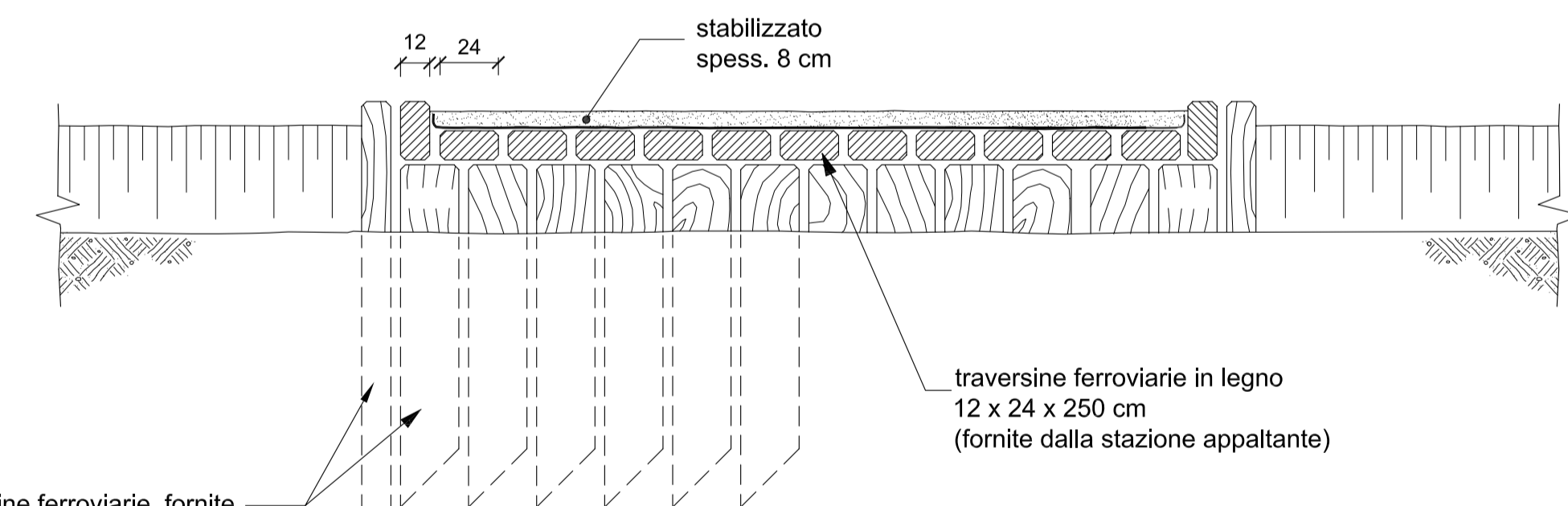


PIANTA scala 1:25



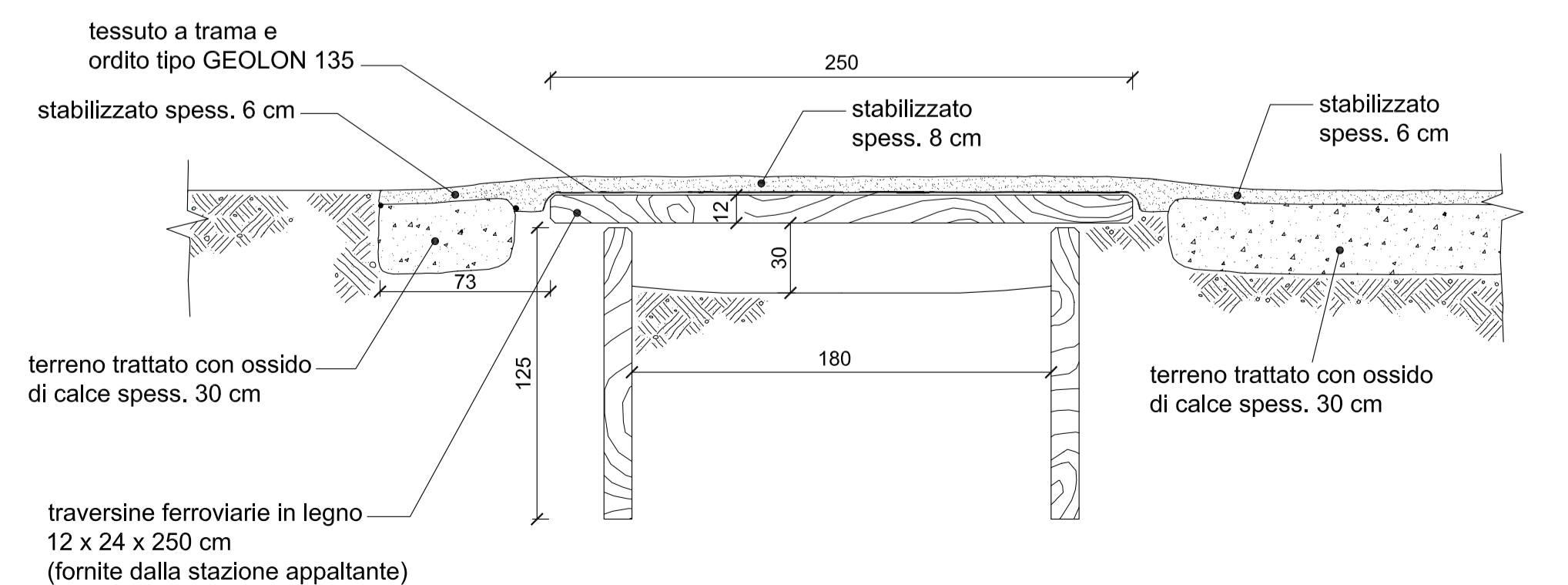
SEZIONE PROSPETTICA scala 1:25

traversine ferroviarie, fornite dalla stazione appaltante, opportunamente sagomate e rifilate nonchè messe in opera a carico dell'appaltatore



SEZIONE A-A' scala 1:25

traversine ferroviarie, fornite dalla stazione appaltante, opportunamente sagomate e rifilate nonchè messe in opera a carico dell'appaltatore



SEZIONE B-B' scala 1:25

traversine ferroviarie in legno 12 x 24 x 250 cm (fornite dalla stazione appaltante)

terreno trattato con ossido di calce spess. 30 cm

terreno trattato con ossido di calce spess. 30 cm