



COMUNE DI LUGO
Provincia di Ravenna
AREA INFRASTRUTTURE PER IL TERRITORIO



CONSORZIO DI BONIFICA
della Romagna Occidentale

PROGETTO ESECUTIVO

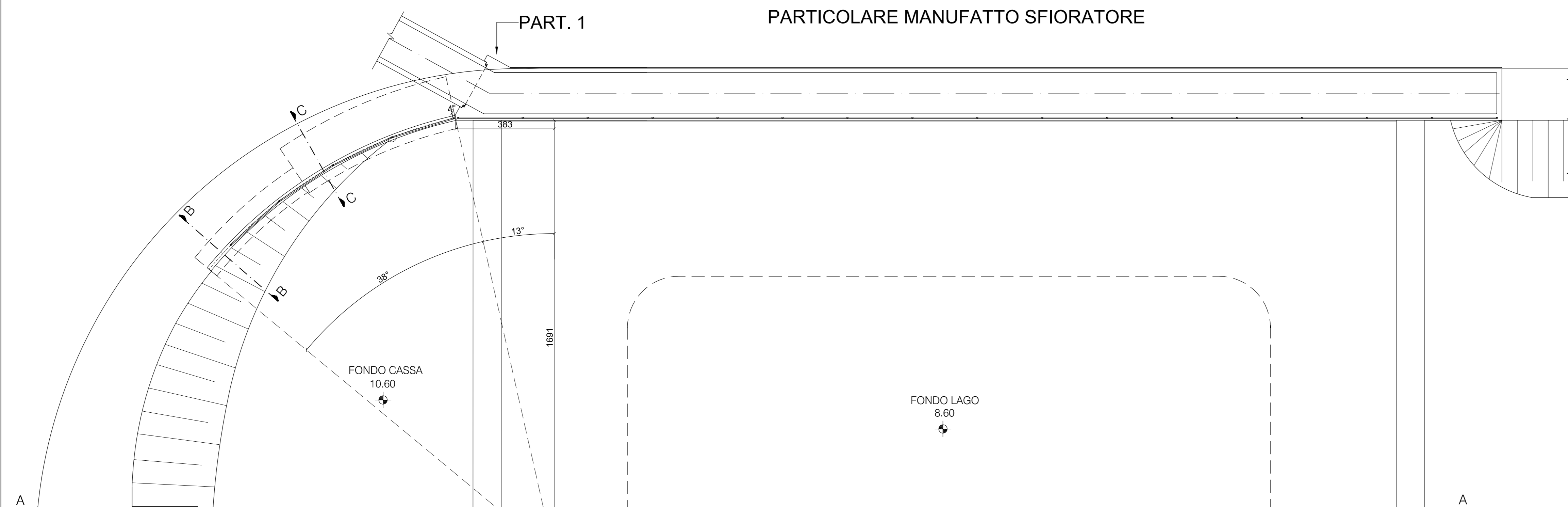
Lavori di messa in sicurezza idraulica del
centro abitato di Lugo, zona sud-ovest
- 1° lotto -
Intervento di laminazione collettore
fognario e scolo consorziale "Brignani Vivo"

8.1 Sfiatore

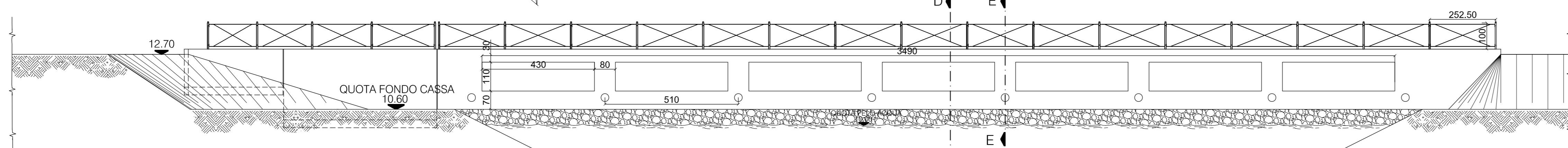
PROGETTISTA
Dott. Ing. Elvio Camagni (Consorzio di Bonifica della Romagna Occidentale)

Lugo, 17 febbraio 2010

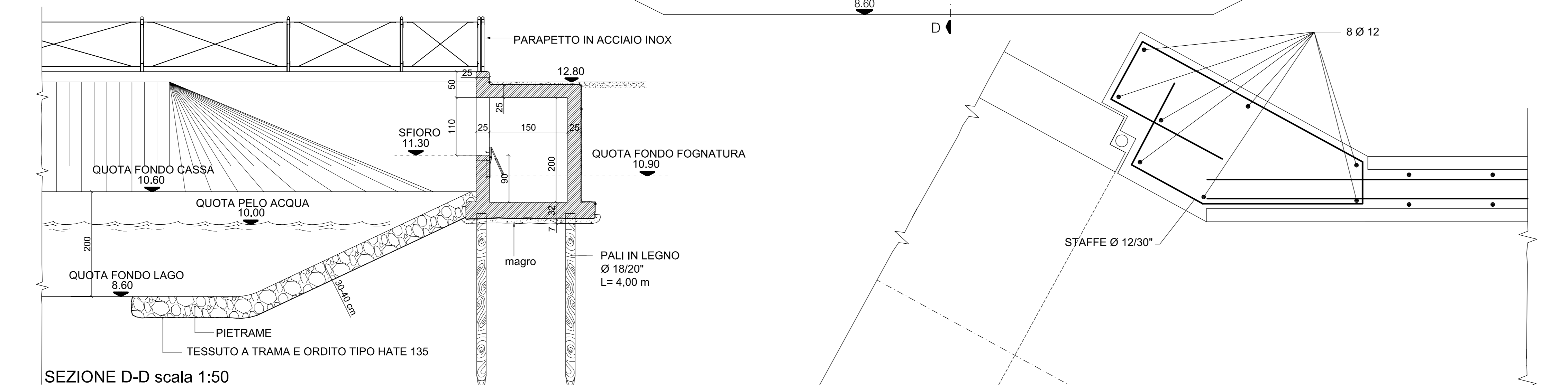
RESPONSABILE DEL PROCEDIMENTO
Dott. Ing. Paolo Nobilio (Comune di Lugo)



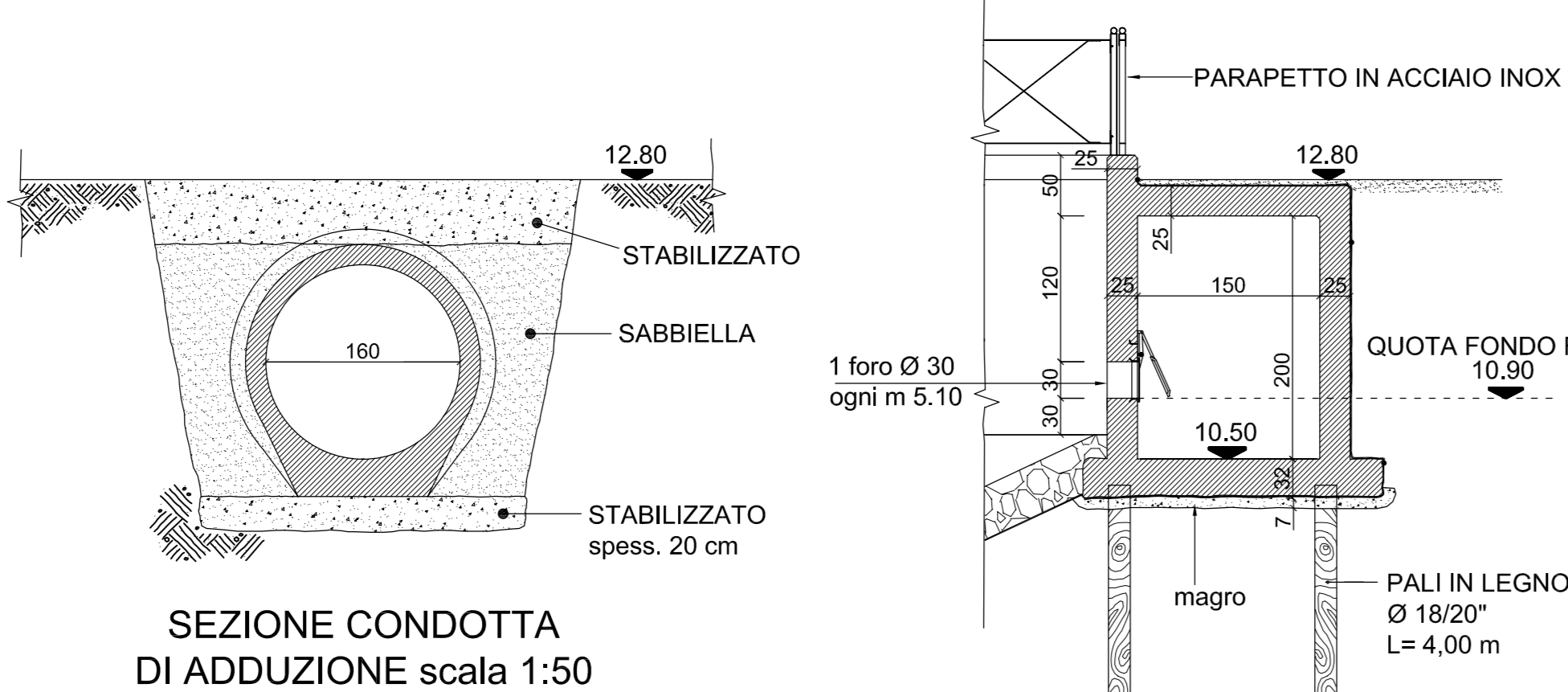
PIANTA scala 1:100



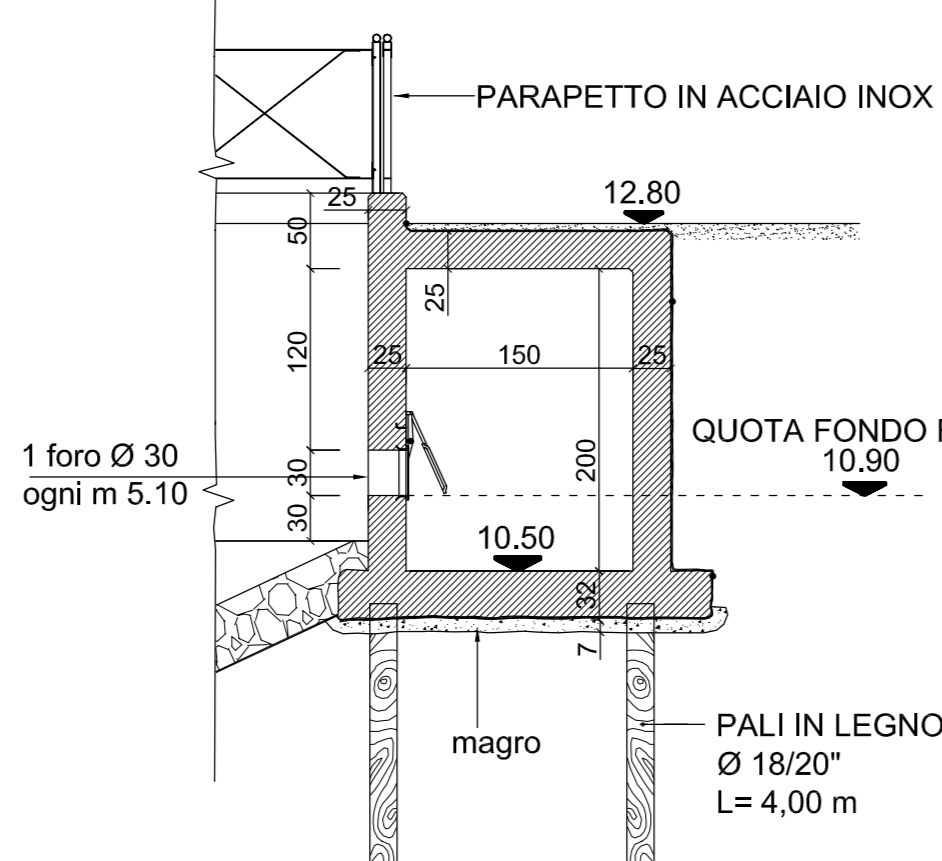
SEZIONE A-A scala 1:100



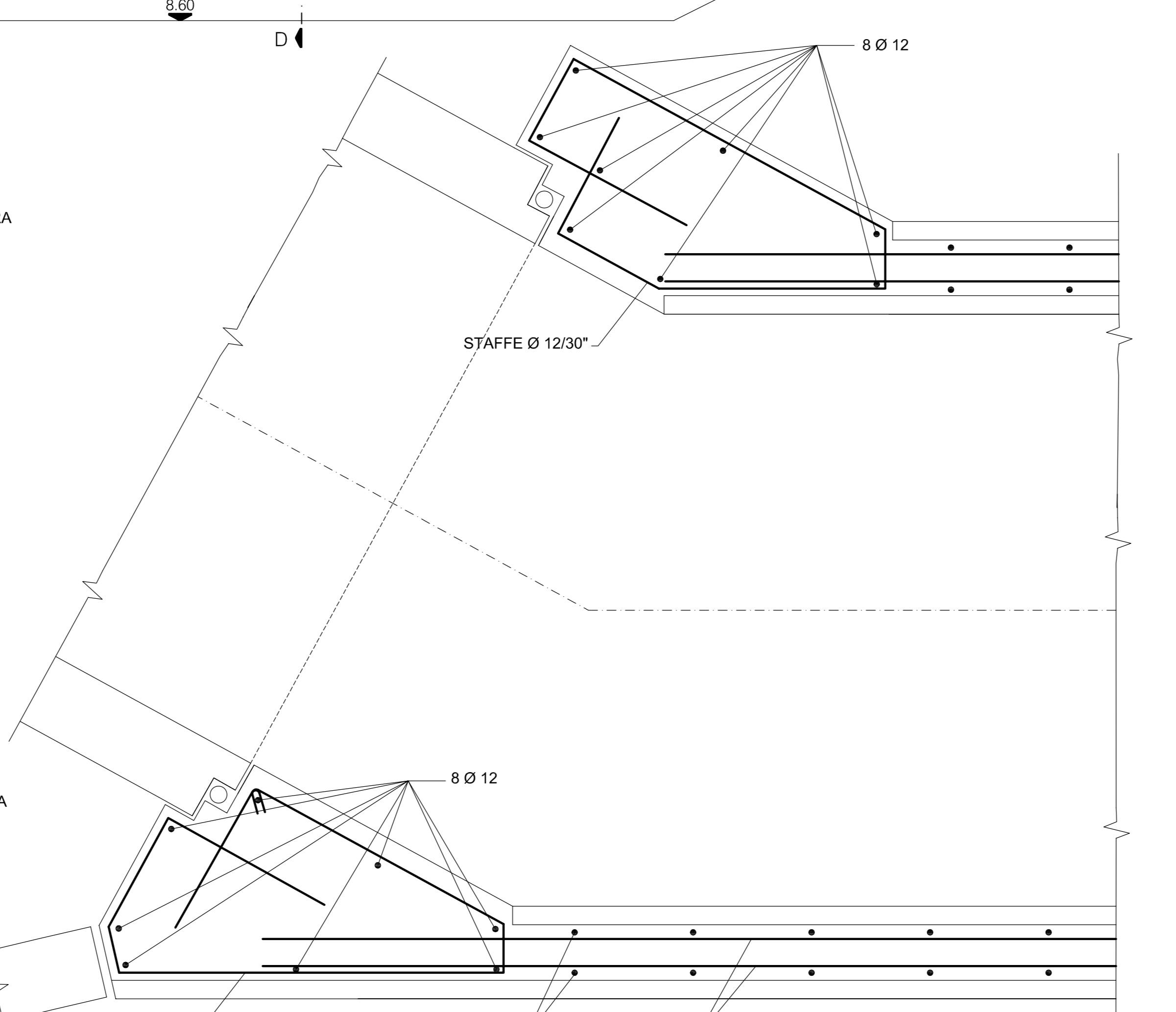
SEZIONE D-D scala 1:50



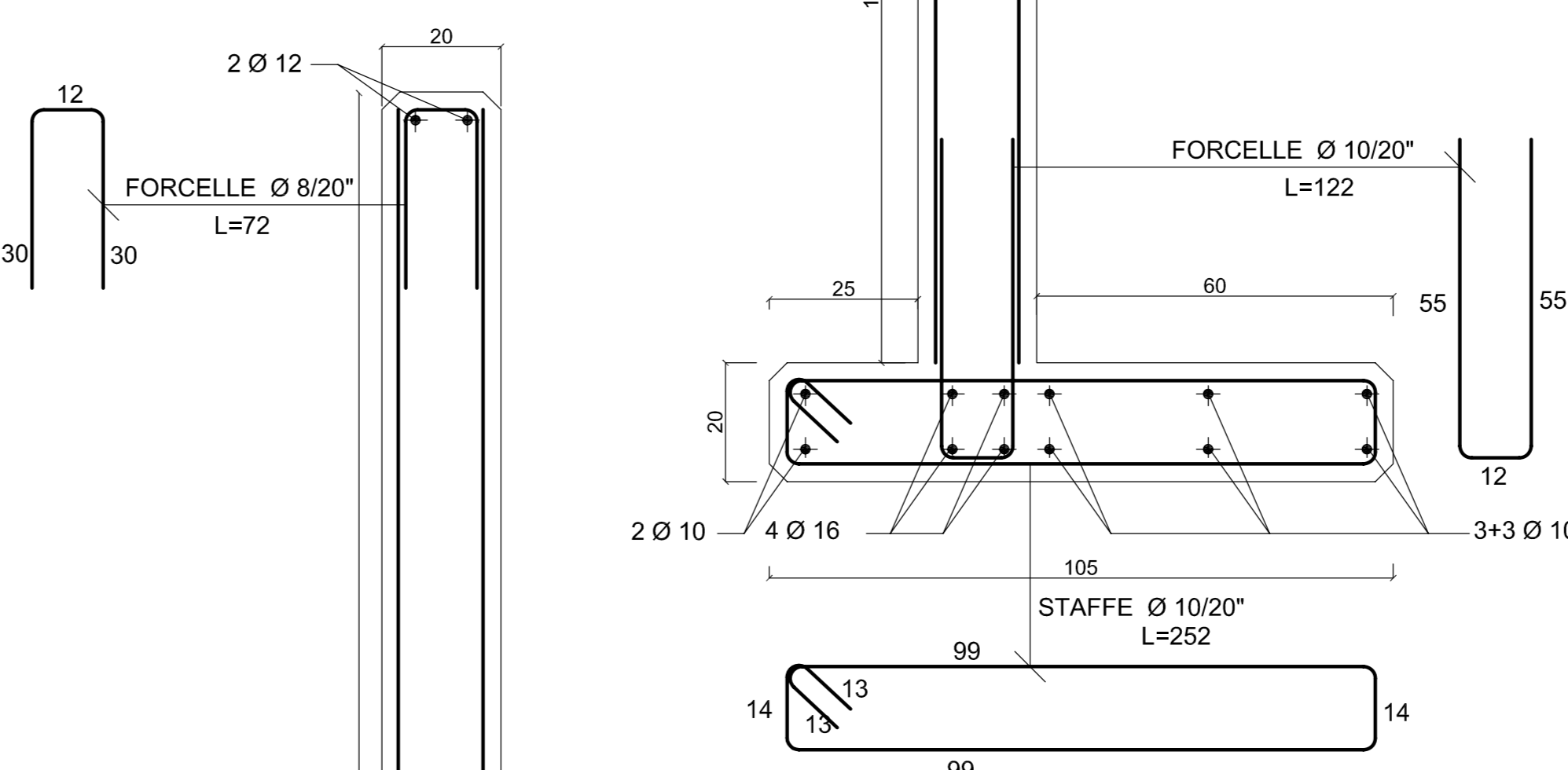
SEZIONE CONDOTTA DI ADDUZIONE scala 1:50



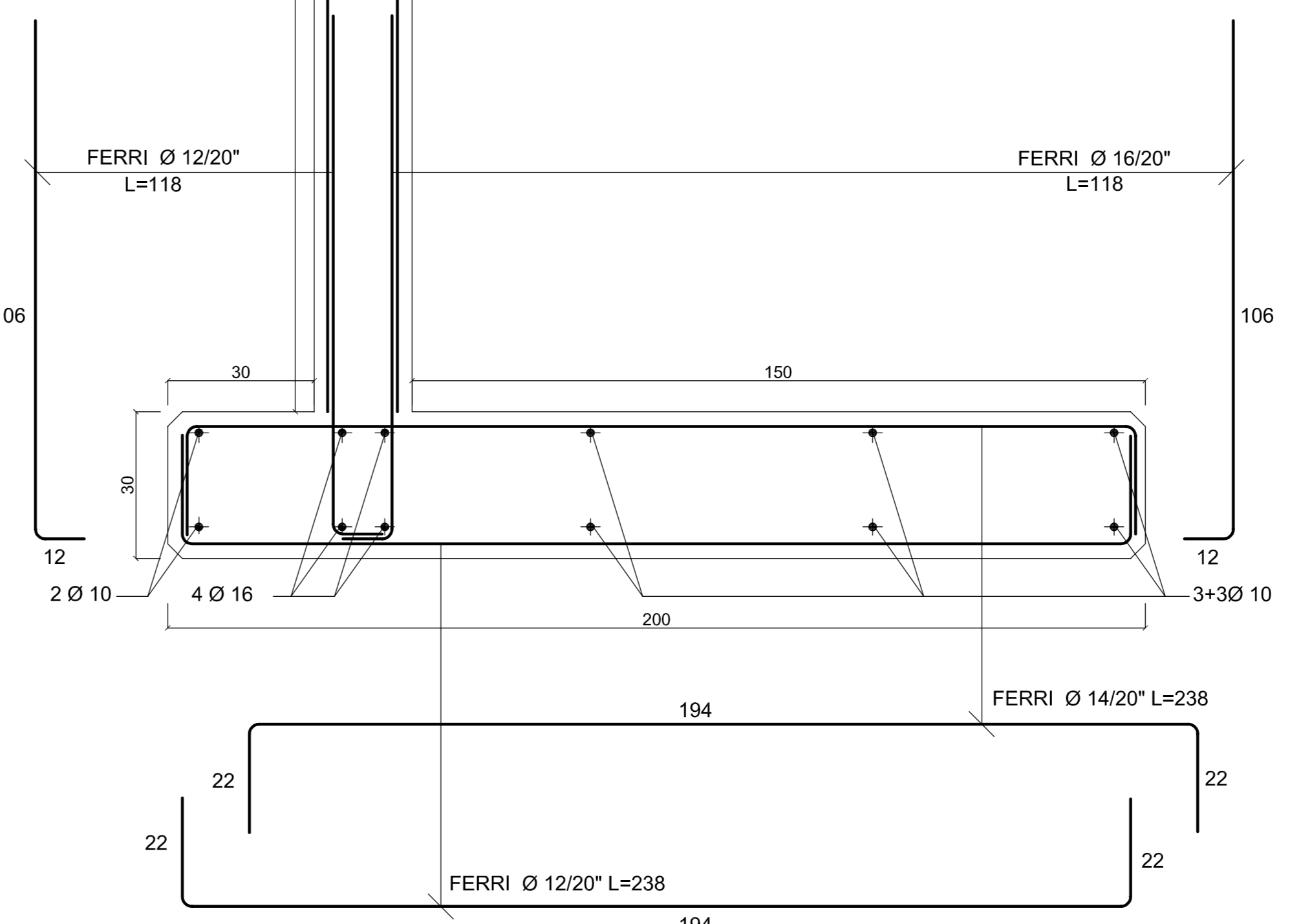
SEZIONE E-E scala 1:50



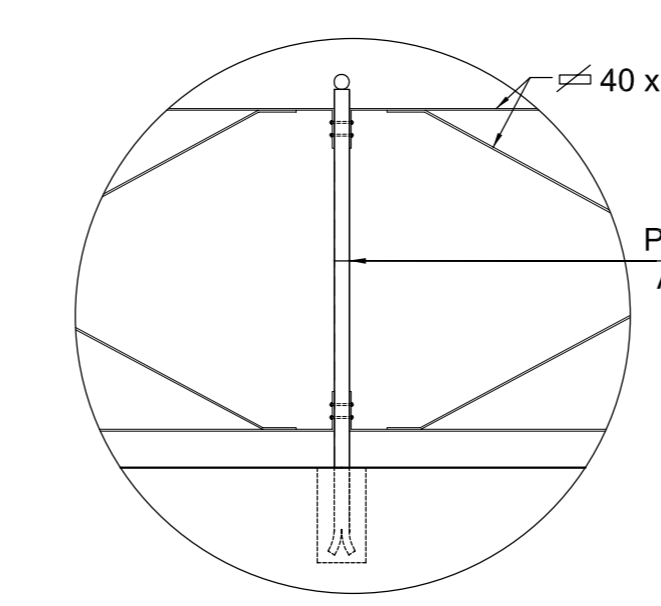
PARTICOLARE 1 scala 1:10



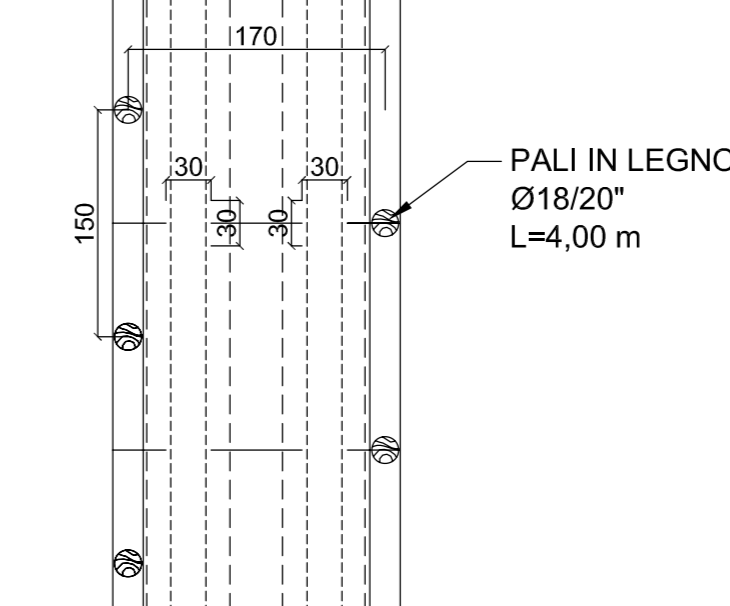
SEZIONE B-B scala 1:10



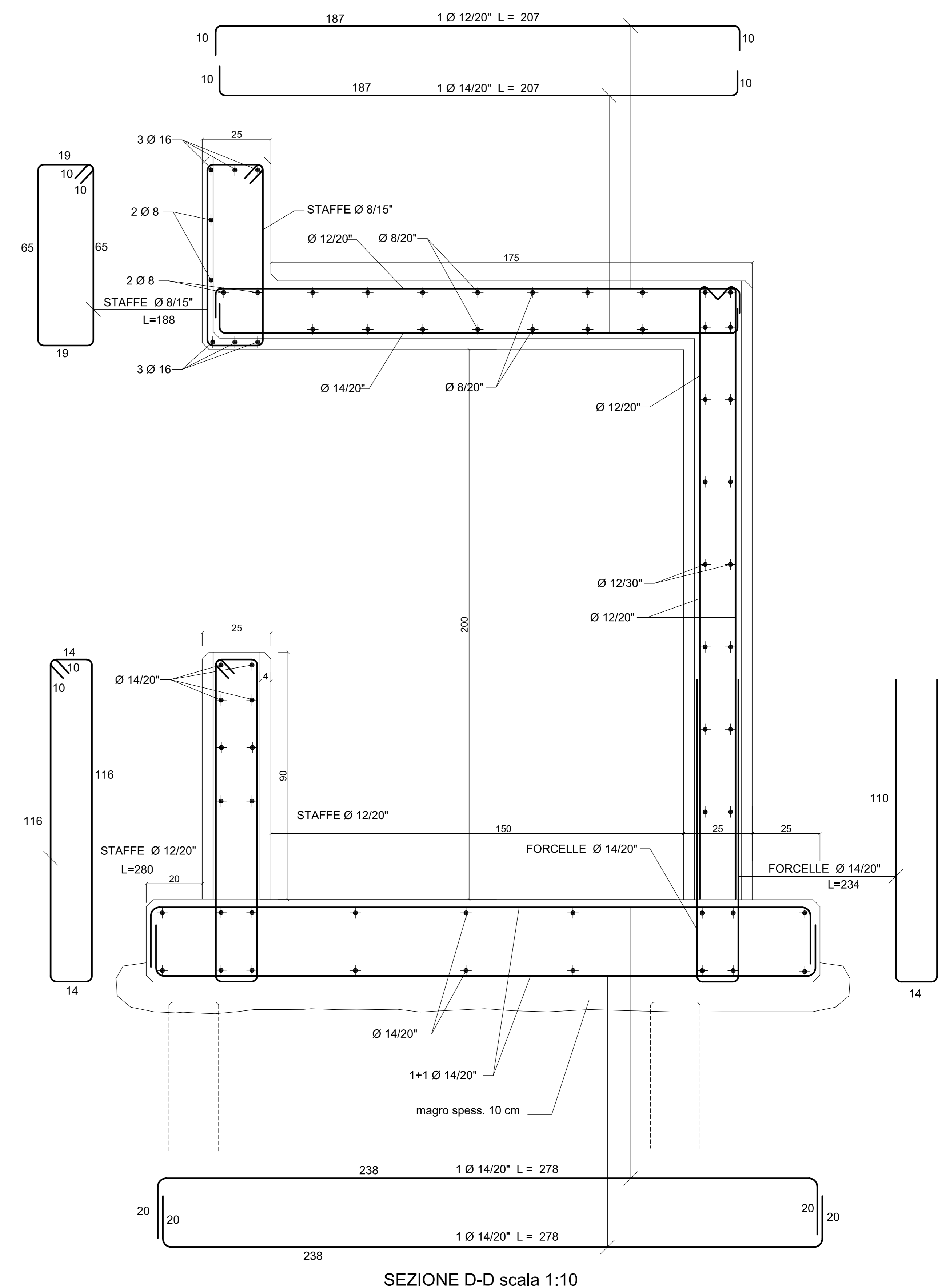
SEZIONE C-C scala 1:10



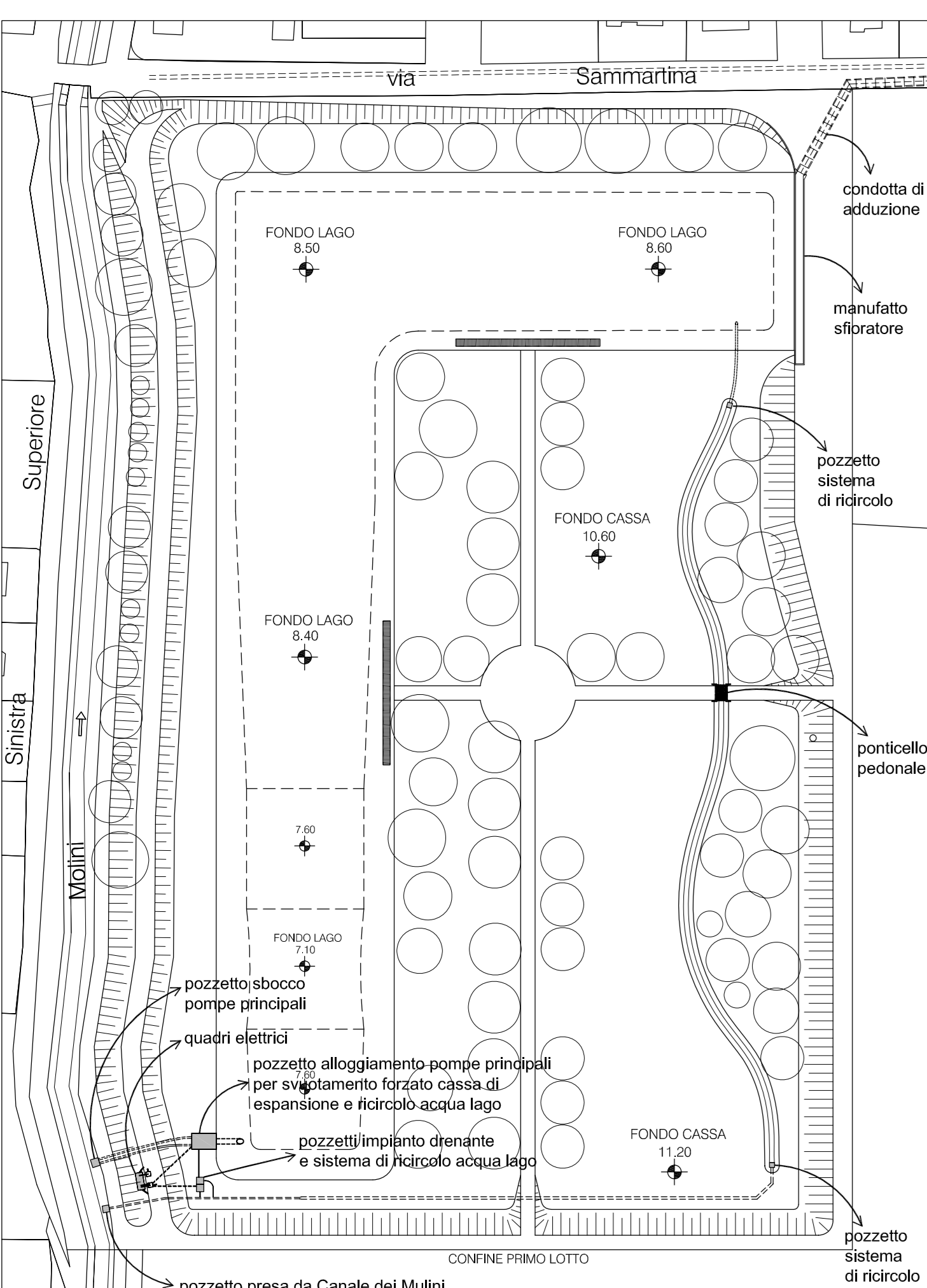
PARTICOLARE PARAPETTI IN ACCIAIO INOX scala 1:20



DISPOSIZIONE PALI scala 1:50



SEZIONE D-D scala 1:10



PLANIMETRIA GENERALE scala 1:1000